



30
SJD- 60 型试验室用
100

强制式单卧轴混凝土搅拌机

使
用
说
明
书

浙江辰鑫机械设备有限公司

ZheJiang ChenXin Machine Equipments Co.,Ltd.



浙江辰鑫机械设备有限公司 TEL:0575-82041755 82560888

上虞区104国道泾口工业区 E-mail: alvin@zjchenxin.com

FAX:0575-82519777 <http://www.zjchenxin.com>

一、用途及特点：

本机适用于建筑科研单位和建筑公司及混凝土构件单位试验室，可搅拌普通混凝土和轻质混凝土，也可应用到其它行业试验室对不同物料进行搅拌。

本机结构合理，操作方便，搅拌效率高，搅拌均匀，残余量少，密封性好，粉尘少，清洗方便，是较为理想的试验室用混凝土搅拌设备。

二、主要技术参数：

项 目 \ 型 号	30 型	60 型	100 型
1、进料容量	49升	96升	149升
2、出料容量	30升	60升	100升
3、最大出料容量	35升	70升	110升
4、搅拌均匀时间	≤45秒	≤55秒	≤60秒
5、搅拌轴转速	45转/分	45转/分	45转/分
6、电动机功率	1.5千瓦	2.2千瓦	2.2千瓦
7、电源电压	380伏	380伏	380伏
8、外形尺寸	1450×500×960毫米	1520×580×1060毫米	1700×650×1200毫米
9、机器重量	320公斤	400公斤	480公斤

三、结构及工作原理：

本机由机架、搅拌装置、传动系统、出料系统和电器控制系统所组成。（参考结构示意图）

机架是整个设备的支承部分，由槽钢、角钢焊接而成，搅拌装置由搅拌筒、搅拌铲片所构成，搅拌铲片固定在搅拌臂上，并且与搅拌轴成为一体，形成两组螺旋方向相反，但导程及螺旋升角相同的螺旋带状搅拌铲，搅拌铲与搅拌筒内壁的间隙均可调整。

传动机构是由齿轮减速器、电动机、联轴器所组成。出料系统为手工卸料，电器控制系统具有启动、点动、停止、定时的功能。

工作原理：电动机通过联轴器使搅拌轴沿一个方向旋转，搅拌轴上的正反两组铲片搅拌物料。由于正反两个螺旋升角的作用，在铲片工作时，使筒内的物料由一侧推向另一侧，又由另一侧推回原处的循环动作，同时铲片两端的刮边板将粘在料筒两端的物料刮下，使物料得到充分的搅拌。从而获得较理想的搅拌效果。

四、安 装：

机器拆箱后应检查电动机、料筒轴承座等处有运输中是否有损坏，紧固件有无松动，若有松动应拧紧然后安装，选择地基为平整的混凝土地面，搅拌机搬运时应用绳索系在架上，不可套系在搅拌轴上，搅拌机底座下面安装有脚轮，可任意移动。

五、操作程序：

(1) 起运前首先检查旋转部分与料筒是否有刮碰现象，如有相碰现象，应及时调整。

(2) 减速机应注入机油后方能使用。

(3) 清理料筒内的杂物。

(4) 启动前将筒体限位装置锁紧，然后再启动。

(5) 启动后发现运转方向不符合要求时，应切断电源，将导线的任意两根相线互换位置再重新启动。

(6) 将混凝土拌合料装入料筒内，合上筒盖。

(7) 根据搅拌时间调整时间继电器的定时，注意在断电时情况下调整。

(8) 按动启动按钮，主轴便带动搅拌铲运转。

(9) 到达调定时间后自动停车。

(10) 卸料时先停机，然后将料筒体限位手柄拍开，料筒旋转到便于出料的位置，停止转动，然后启动机器使主轴运转方可排出物料，直至将料排净停止主轴运转旋转手柄使料筒复位。

(11) 清洗料筒，将水倒入料筒内使主轴运转，将料筒和铲片清洗干净或用砂子清洗也可。

六、保养与维修：

(1) 根据使用情况对轴承部件要定期进行润滑，采用钙基润滑脂，减速机采用40#机油。

(2) 经常检查机器的密封情况，发现有漏浆处应及时检查密封垫的质量。

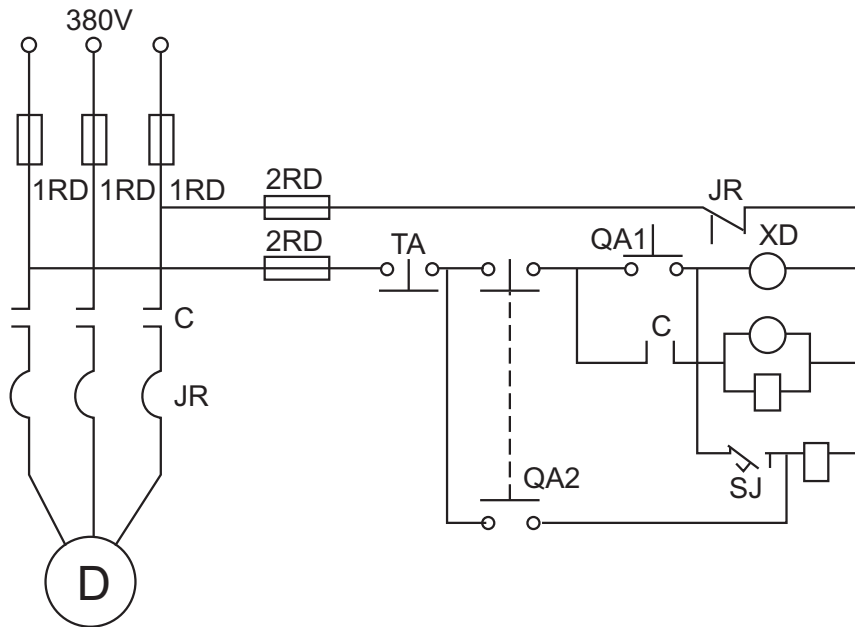
(3) 要经常检查机器紧固情况，如有松动应及时拧紧。

(4) 经常检查电器控制系统是否接触良好和干燥。

(5) 搅拌机经长期使用后，搅拌铲片与搅拌筒要被磨损，要注意检查及调整铲片与筒壁的间隙。

(6) 在搅拌过程中，切勿将手和棒物从装料口插入料筒内以免发生危险。

七、电器控制原理图及明细表：



序号	代号	名称	规格	备注
1	C	交流接触器	CJ0-10A	380V
2	SJ	时间继电器	JS11-31	380V
3	JR	热继电器	JR16-20/3D	4.5-7.2A
4	1RD	熔断器	RL1-15/15A	
5	2RD	熔断器	RL1-15/2A	
6	TA.OA.DA	按钮	LA2	红绿黄
7	XD	信号灯	XD13-380V	绿
8	D	电动机	Y100L1-	2.2KW